



für große & schwere Dinge ...

- **die optimale Lösung** für rationelle, geordnete und anpassungsfähige Paletten- und Stückgutlagerung
- **4-Haken-Agraffe** im 50 mm Raster höhenverstellbar
- **Längs- und Quereinlagerung** möglich
- **geschlossene Kastenprofile** garantieren eine hohe Stabilität
- **Ständer** bestehen aus kaltverformten Profilen, die bau-seits mit der Ausfachung verschraubt werden
- **System META MULTIPAL** ist ein gütegesichertes Produkt nach RAL-RG 614/2 und trägt das GS-Zeichen
- **statische Nachweisführung:** die Grundlage dafür bildet die DIN EN 15512
- **Bemaßungsvarianten:**
 - Standard-Ständerhöhe:**
 - verzinkte Ausführung: ab 2.200 mm bis 12.000 mm
 - kunststoffbeschichtete Ausführung:
 - ab 2.200 mm bis 6.000 mm
 - (durchgehender Ständer über 6.000 mm als Aufstockrahmen)
 - Standard-Regaltiefe:** 800, 1.100 mm
 - Standard-Holmlänge:** 1.800, 2.200, 2.700, 3.300, 3.600 mm
andere Abmessungen auf Anfrage
- **Einzel-Fachlasten:** bis 5,5 t¹⁾
- **Feldlasten:** bis 25 t^{1) 2)}
- **Oberfläche:**
 - Ständer** sendzimirverzinkt, alternativ in kunststoffbe-schichtet RAL 5010 enzianblau (gegen Mehrpreis)
 - Ausfachung** sendzimirverzinkt
 - Holme** kunststoffbeschichtet RAL 2001 rotorange

¹⁾ bei gleichmäßig verteilter Last

²⁾ Feldlastangaben gelten für Regalzeilen mit 3 und mehr Feldern

META MULTIPAL® Palettenregal



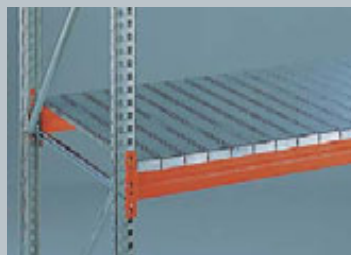
das System, das Zubehör



Palettenregale

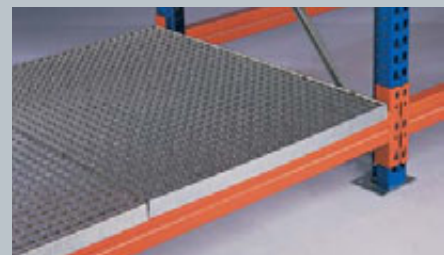
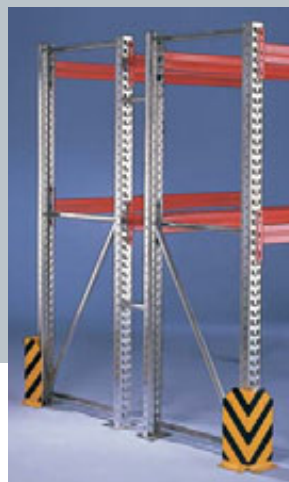


Spanplatten mit Zentrierblech



Stahlpaneel

Distanzstücke und Rammschutzzecke



Gitterrostboden

META MULTIPAL® Palettenregal



Tiefenauflage



Winkelaufgerahmen

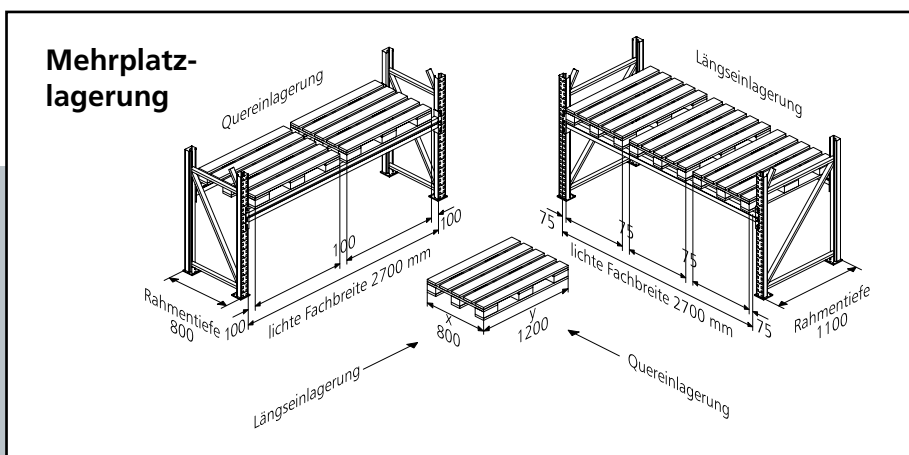


abgesetzte Tiefenauflage



Regal mit Rückwandgitter

Palettenregale



META MULTIPAL® Palettenregal

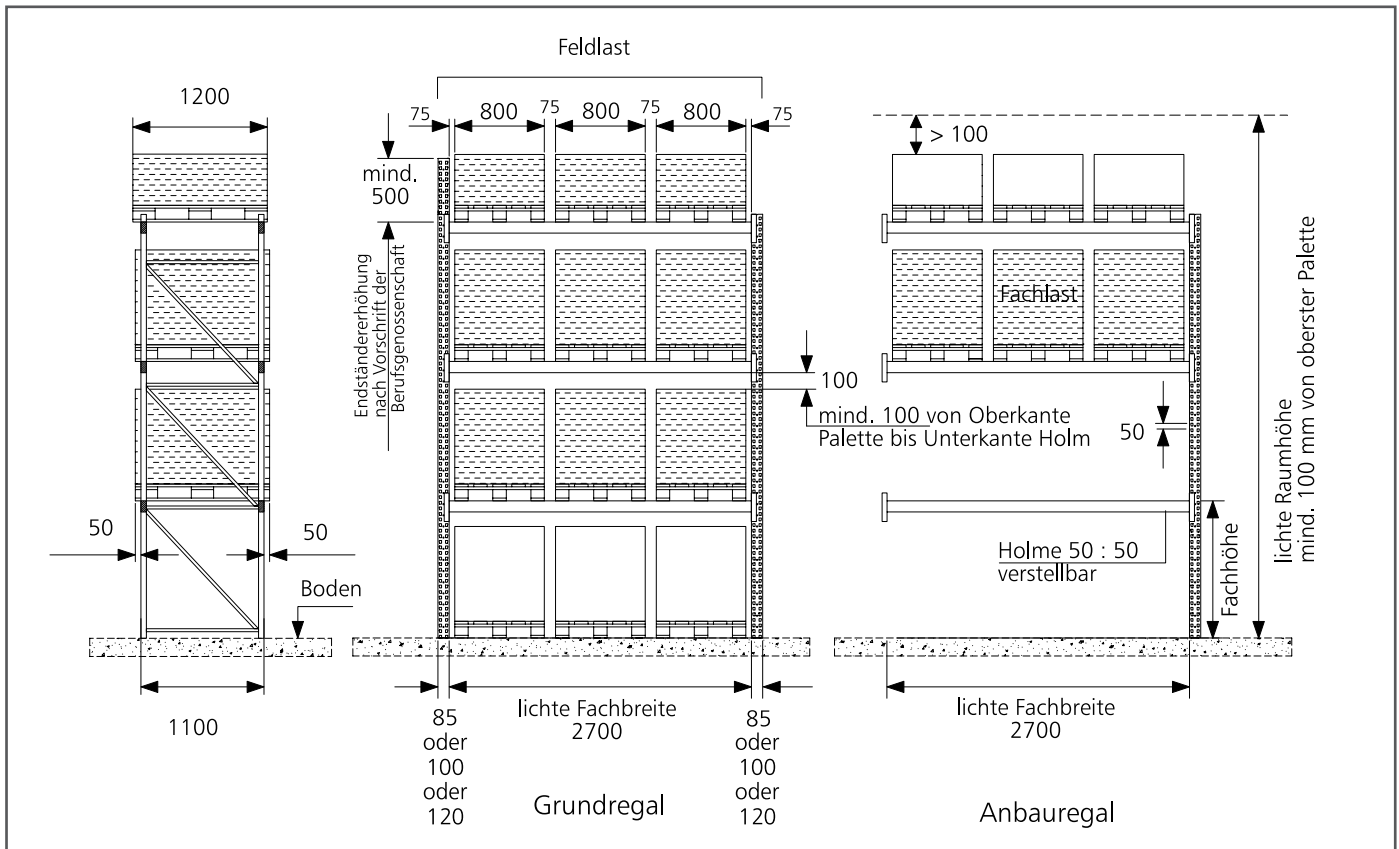


Beispiele aus der Praxis



Palettenregale





Planungshinweis:

Grundregal: Ständer 85/17 + 85/20:

Nennlänge + 170 mm

Ständer 100/20:

Nennlänge + 200 mm

Ständer 120/20 + 120/25:

Nennlänge + 240 mm

Anbauregal: Ständer 85/17 + 85/20:

Nennlänge + 85 mm

Ständer 100/20:

Nennlänge + 100 mm

Ständer 120/20 + 120/25:

Nennlänge + 120 mm

Auswahl Ständer / Holme:

1. Bestimmen der Fachlast
2. Berechnen der Feldlast aus der Summe der Fachlasten
3. Auswahl der Holme anhand der Fachlast siehe Seite 104
4. Auswahl des Ständers aus Feldlast und Fachhöhe siehe Seite 102 – 103

Sicherheitshinweis:

Ladungsmaße können die Nennmaße überschreiten!

Hubhöhe Bedienungsgarät: Oberkante oberster Holm plus 200 mm

Die Feldlastangabe bezieht sich auf Einheiten, die aus einem Grundfeld und mindestens drei Anbaufeldern bestehen und mindestens drei Holmpaare pro Feld aufweisen.



Lastangaben & Belastungswerte Holme und Ständer

Feldlasten

Die Ständerlasten beziehen sich auf Regale mit einer max. Höhe **von 8 Meter** (oberster Holm), bis 12 m auf Anfrage.

Die Belastungen beziehen sich auf Regale mit:

- mind. 4 Feldern
- mind. 3 Holm-Ebenen
- gleichmäßig verteilter Last
- einer Fachbreite ≤ 2700 mm oder > 2700 mm und ≤ 3600 mm

Bei Fachbreiten größer 2700 ist mind. ein Holm HN 120/20 einzusetzen! Bei kleineren Holmquerschnitten dieser Fachbreiten reduzieren sich die Feldlasten.

In diesem Fall halten Sie bitte Rücksprache.

Die Feldlasten sind abhängig von Ständer / Holmkombination.

Genauere Angaben im Projektfall bitte anfragen.

Höhere Feldlasten bis 25 t mit dem Ständertyp 120/25 auf Anfrage!

Feldlasten

Fachbreite ≤ 2700 mm

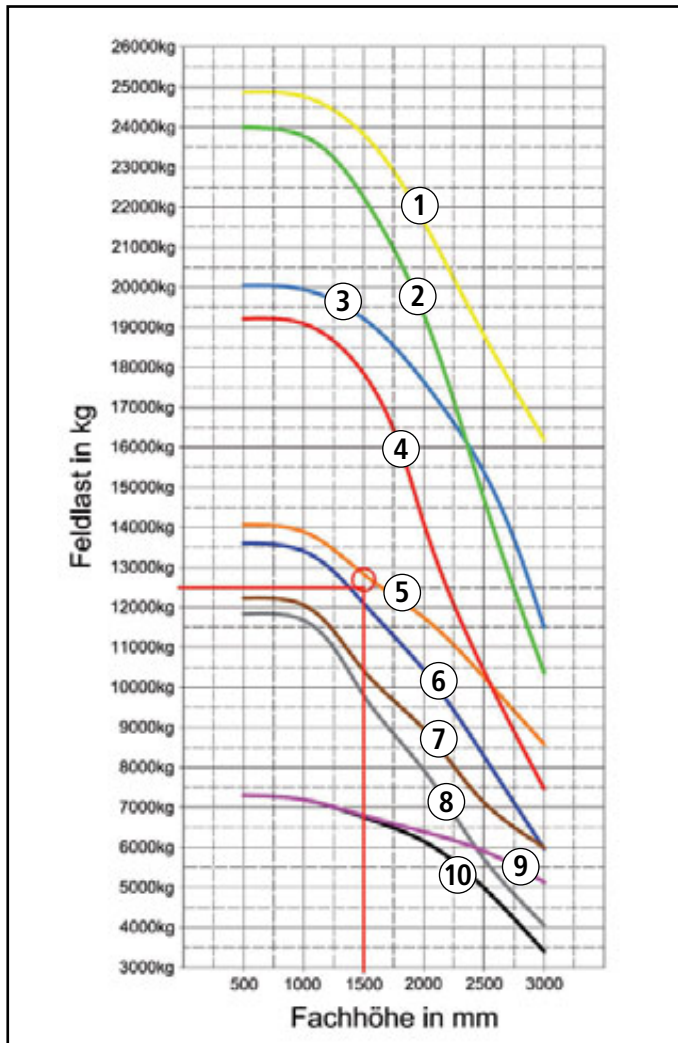
Ständertyp	Fachhöhe mm	Holmprofile						Holmprofile		
		85/15 kg	85/20 kg	100/20 kg	120/20 kg	140/15 kg	155/17 kg	120/20 kg	140/15 kg	155/17 kg
SR 85/17	1000	7300	7300	7310	7330	—	—	—	—	—
	1500	6740	6740	6780	6800	—	—	—	—	—
	2000	6310	6310	6410	6450	—	—	—	—	—
SR 85/20	1000	11410	11830	11900	12230	12190	12140	11000	11310	11310
	1500	7180	9800	9950	10390	10700	10670	9420	10120	10150
	2000	5280	7930	8440	9120	9300	9270	7200	8580	9120
SR 100/20	1000	13120	13600	13680	14060	14010	13850	12600	13000	13000
	1500	8870	12100	12280	12820	13210	13170	11630	12490	12500
	2000	6950	10430	11100	12000	12230	12200	10600	11580	12000
SR 120/20	1000	—	18500	19210	19580	20040	20030	18160	18420	18880
	1500	—	14600	17840	18490	19210	19320	15170	17680	18530
	2000	—	11350	14090	16600	17640	17870	11900	15270	17530

Fachbreite

$> 2700 \leq 3600$ mm

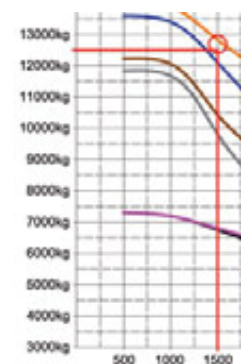


Die Lieferung der Ständer erfolgt zerlegt!



Feldlasten / Ständerlasten

	Ständerprofil	Holmprofil
①	SR 120/25	HS 155/17
②	SR 120/25	HN 120/20
③	SR 120/20	HS 140/15
④	SR 120/20	HN 100/20
⑤	SR 100/20	HN 120/20
⑥	SR 100/20	HN 85/20
⑦	SR 85/20	HN 120/20
⑧	SR 85/20	HN 85/20
⑨	SR 85/17	HN 100/20
⑩	SR 85/17	HN 85/15



○ Beispiel:

gewünschte Feldlast = 12500 kg
 Fachhöhe = 1500 mm
 daraus folgt (Linie 5)
 Ständerprofil = SR 100/20 mit
 Holmprofil = 4 HN 120/20

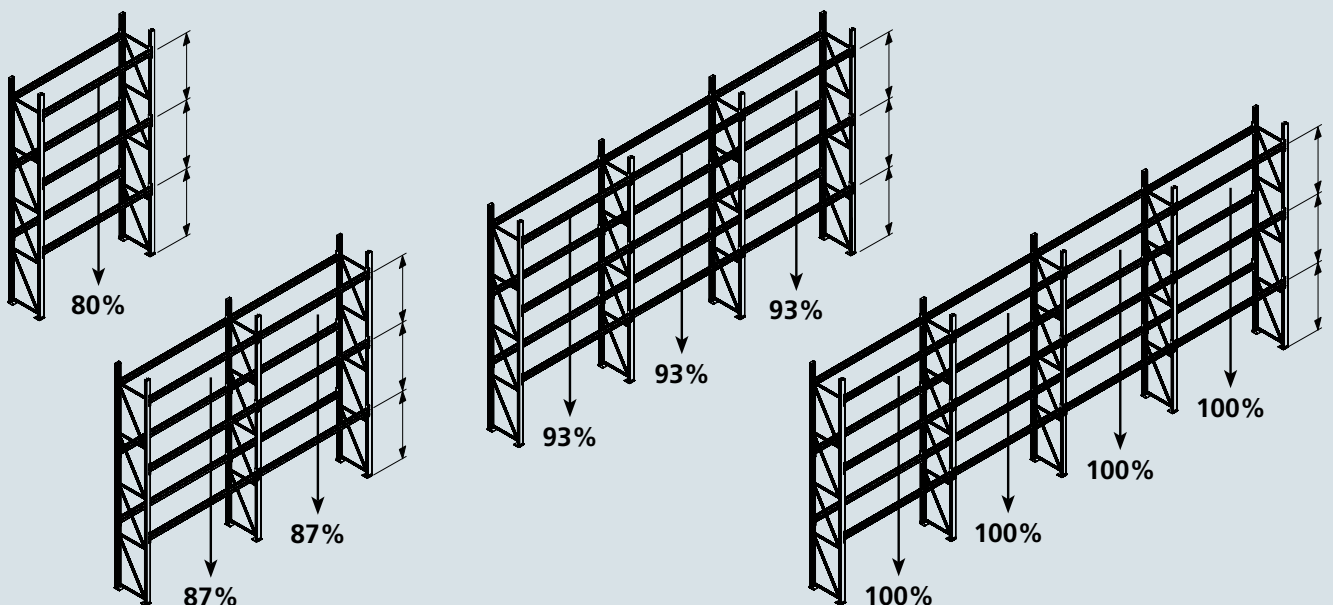
Ständer · zerlegt · Oberfläche verzinkt

Höhe mm	Ständer 85/17		Ständer 85/20		Ständer 100/20		Ständer 120/20	
	Tiefe 800 mm Art.-Nr.	Tiefe 1100 mm Art.-Nr.	Tiefe 800 mm Art.-Nr.	Tiefe 1100 mm Art.-Nr.	Tiefe 800 mm Art.-Nr.	Tiefe 1100 mm Art.-Nr.	Tiefe 800 mm Art.-Nr.	Tiefe 1100 mm Art.-Nr.
2200	95465	95491	76032	76093	174336	174374	95086	95115
2700	93508	93512	76034	76095	174337	174375	95087	95116
3300	93509	93513	76036	76096	174338	174376	95088	95117
3800	95467	95492	76037	76097	174339	174377	95089	95118
4400	93510	93514	76038	76098	174340	174378	95090	95119
4900	95468	95493	76039	76099	174341	174379	95091	95120
5500	93511	93515	76040	76100	174342	174380	95092	95121
6000	95469	95494	78928	78938	174343	174381	95093	95122
6600	95470	95495	78929	78939	174344	174382	95094	95123
7100	95471	95496	78930	78940	174345	174383	95095	95124
7700	95472	95497	78931	78941	174346	174384	95096	95125
8200	95473	95498	78932	78942	174347	174385	95097	95126
8800	95474	95499	173888	173926	174348	174386	95098	95127
9300	95475	95500	173889	173927	174349	174387	95099	95128
9900	95476	95501	173890	173928	174350	174388	95100	95129
10400	95477	95502	173891	173929	174351	174389	95101	95130
11000	95478	95503	173892	173930	174352	174390	95102	95131
11500	95479	95504	173893	173931	174353	174391	95103	95132
12000	95480	95505	173894	173932	174354	174392	95104	95133

Ständer · zerlegt · Oberfläche kunststoffbeschichtet RAL 5010 enziyanblau · Ausfachung verzinkt

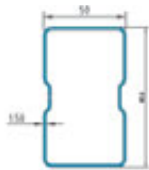
Höhe mm	Ständer 85/17		Ständer 85/20		Ständer 100/20		Ständer 120/20	
	Tiefe 800 mm Art.-Nr.	Tiefe 1100 mm Art.-Nr.	Tiefe 800 mm Art.-Nr.	Tiefe 1100 mm Art.-Nr.	Tiefe 800 mm Art.-Nr.	Tiefe 1100 mm Art.-Nr.	Tiefe 800 mm Art.-Nr.	Tiefe 1100 mm Art.-Nr.
2200	95518	95528	76118	76210	174450	174488	95107	95158
2700	95519	95529	76119	76211	174451	174489	95108	95159
3300	95520	95530	76120	76212	174452	174490	95109	95160
3800	95521	95531	76121	76213	174453	174491	95110	95161
4400	95522	95532	76122	76214	174454	174492	95111	95162
4900	95523	95533	76123	76215	174455	174493	95112	95163
5500	95524	95534	76124	76216	174456	174494	95113	95164
6000	95525	95535	174001	174039	174457	174495	95114	95165

Abminderung der Belastungswerte für Holme und Ständer bei weniger als 4 Regalfeldern nebeneinander!



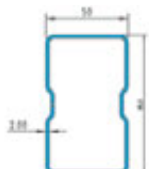
Bauteileprogramm Holme

1



HN 85/15

2



HN 85/20

3



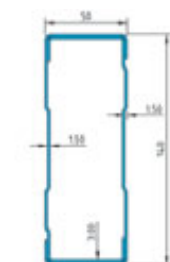
HN 100/20

4



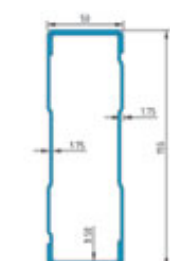
HN 120/20

5



HS 140/15

6



HS 155/17

Holme · Oberfläche: kunststoffbeschichtet RAL 2001 rotorange

Die angegebenen Lasten sind max. Lasten.

Je nach aufgebauten Regalsystem können die max. Fachlasten abweichen.

1 Länge mm	max. Belastung (kg) je Holmpaar bei Fachhöhe 1500 mm bei Ständertyp				Preis je Holm Art.-Nr.
	85/17	85/20	100/20	120/20	
1800	2200	2250	2300	2400	92841
2200	1900	1950	2000	2050	92843
2700	1500	1550	1600	1650	92844

2 Länge mm	max. Belastung (kg) je Holmpaar bei Fachhöhe 1500 mm bei Ständertyp				Preis je Holm Art.-Nr.
	85/17	85/20	100/20	120/20	
1800	2650	2700	2750	2800	77487
2200	2250	2300	2300	2400	77488
2700	1700	1750	1800	1850	77489

3 Länge mm	max. Belastung (kg) je Holmpaar bei Fachhöhe 1500 mm bei Ständertyp				Preis je Holm Art.-Nr.
	85/17	85/20	100/20	120/20	
1800	3300	3350	3400	3400	78861
2700	2400	2400	2450	2450	78863

4 Länge mm	max. Belastung (kg) je Holmpaar bei Fachhöhe 1500 mm bei Ständertyp				Preis je Holm Art.-Nr.
	85/17	85/20	100/20	120/20	
1800	4000	4100	4150	4200	175808
2200	3400	3500	3500	3600	77490
2700	2900	3000	3000	3000	77491
3300	2450	2500	2500	2600	175810
3600	2100	2150	2200	2250	175811

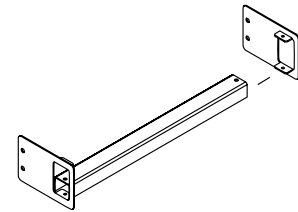
5 Länge mm	max. Belastung (kg) je Holmpaar bei Fachhöhe 1500 mm bei Ständertyp				Preis je Holm Art.-Nr.
	85/17	85/20	100/20	120/20	
2700	3700	4050	4400	4500	94816
3300	3000	3400	3750	3800	94817
3600	2750	3100	3450	3550	94818

6 Länge mm	max. Belastung (kg) je Holmpaar bei Fachhöhe 1500 mm bei Ständertyp				Preis je Holm Art.-Nr.
	85/17	85/20	100/20	120/20	
2700	—	5250	5500	5500	94819
3300	—	4350	4700	4750	94820
3600	—	4000	4350	4400	94821

Durchschubsicherung, Ausführung leicht

für Palettenüberstand 50 mm

Länge mm	für SR 85/17 + 85/20		für SR 100/20	
	verzinkt Art.-Nr.	RAL 2001 Art.-Nr.	verzinkt Art.-Nr.	RAL 2001 Art.-Nr.
1800	89934	89954	89944	89964
2200	89935	89955	89945	89965
2700	89936	89956	89946	89966
3300	89937	89957	89947	89967
3600	89938	89958	89948	89968



Durchschubsicherung, Ausführung leicht

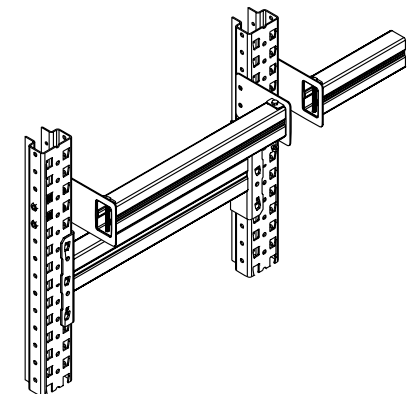
für Palettenüberstand 100 mm

Länge mm	für SR 85/17 + 85/20		für SR 100/20	
	verzinkt Art.-Nr.	RAL 2001 Art.-Nr.	verzinkt Art.-Nr.	RAL 2001 Art.-Nr.
1800	89939	89959	89949	89969
2200	89940	89960	89950	89970
2700	89941	89961	89951	89971
3300	89942	89962	89952	89972
3600	89943	89963	89953	89973

Durchschubsicherung, Ausführung schwer

für Palettenüberstand 50 mm

Länge mm	für SR 85/17 + 85/20		für SR 100/20	
	verzinkt Art.-Nr.	RAL 2001 Art.-Nr.	verzinkt Art.-Nr.	RAL 2001 Art.-Nr.
1800	89974	89974	89984	89984
2200	89975	89975	89985	89985
2700	89976	89976	89986	89986
3300	89977	89977	89987	89987
3600	89978	89978	89988	89988



Durchschubsicherung, Ausführung schwer

für Palettenüberstand 100 mm

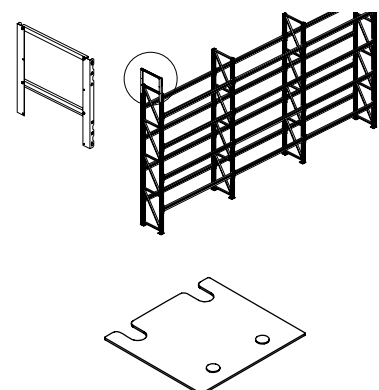
Länge mm	für SR 85/17 + 85/20		für SR 100/20	
	verzinkt Art.-Nr.	RAL 2001 Art.-Nr.	verzinkt Art.-Nr.	RAL 2001 Art.-Nr.
1800	89979	89979	89989	89989
2200	89980	89980	89990	89990
2700	89981	89981	89991	89991
3300	89982	89982	89992	89992
3600	89983	89983	89993	89993

Endständererhöhung

Beschreibung	Tiefe mm	verzinkt Art.-Nr.
Oberfläche verzinkt; Sicherung gegen Herabfallen von Ladeeinheiten zur Gangseite; mind. 500 mm höher als oberster Holm	800	78107
	1100	78108

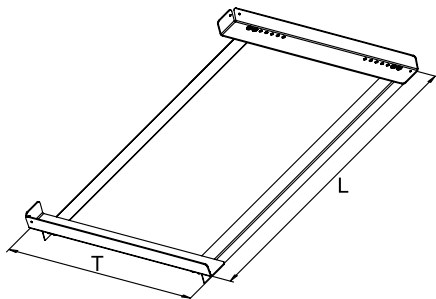
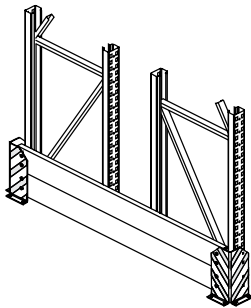
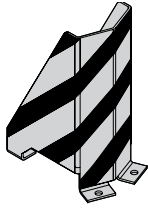
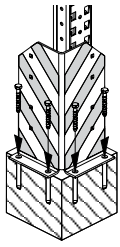
Unterlegblech

Beschreibung	Höhe mm	verzinkt Art.-Nr.
Oberfläche verzinkt, zum Ausgleich von Bodenunebenheiten	1	176896
	2	176895



META MULTIPAL® Palettenregal

Zubehörprogramm



Rammschutzzecke

Beschreibung	Art.-Nr.
Höhe 400 mm, in Signalfarbe schwarz/gelb, zum Schutz der Regalpfosten an Ein- und Durchfahrten; entsprechend den Anforderungen der FEM; kompl. mit 4 Schraubankern	51059

U-Rammschutz

Beschreibung	Art.-Nr.
Höhe 400 mm, in Signalfarbe schwarz/gelb, zum Schutz der Regalpfosten; komplett mit Schraubankern	95843

Pfostenschutz

Beschreibung	Ständerbreite	RAL 5010
	mm	Art.-Nr.
Höhe 970 mm, Oberfl. RAL 5010 lackiert; Pfosten-schutz mit Gummipuffer, komplett mit Montage-zubehör; schützt die Ständerpfosten im unteren Bereich gegen Beschädigung durch Flurförderzeuge	85	171981
	100	172898
	120	173283

Rammschutzwand für Regalstirnseiten

Beschreibung	RAL 5010
	Art.-Nr.
Höhe 400 mm, Rammschutzzecke in Signalfarbe schwarz/gelb; komplett mit Montagezubehör; zum Schutz der Regalstirnseiten	
Rammschutzwand für Einfachregal 800	170830
Rammschutzwand für Einfachregal 1100	170831
Rammschutzwand für Doppelregal 800 + Distanzstück 200	170832
Rammschutzwand für Doppelregal 1100 + Distanzstück 200	170833

Leichte Winkelauflage · Belastung 250 kg (pro Paar)

Beschreibung	für Regaltiefe	verzinkt	RAL 2001
	mm	Art.-Nr.	Art.-Nr.
mit seitlicher und hinterer Aufkantung als Durchschubsicherung, wird zerlegt geliefert	800	88323	88326
	1100	88338	88341

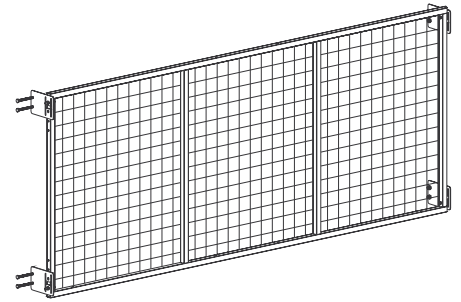
Schwere Winkelauflage · Belastung 1.150 kg (pro Paar)

Beschreibung	für Regaltiefe	verzinkt	RAL 2001
	mm	Art.-Nr.	Art.-Nr.
mit seitlicher und hinterer Aufkantung als Durchschubsicherung, wird zerlegt geliefert	800	88446	88450
	1100	88481	88484

Rückwandgitter

Oberfläche RAL 5010 enzianblau · ohne Befestigungszubehör

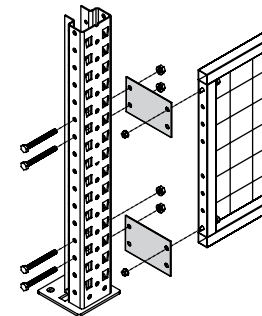
Beschreibung	Länge	Höhe	RAL 5010
	mm	mm	Art.-Nr.
Nach den Richtlinien der BGR 234 sind	1800	500	91445
Regale mit Rückwandgitter zur Absicherung gegen das Herabfallen von Lagergut zu sichern; dies gilt für Verkehrswege und Arbeitsbereiche	2200	500	91446
	2700	500	91447
	3300	500	91448
	3600	500	91449
	1800	1100	91440
	2200	1100	91441
	2700	1100	91442
	3300	1100	91443
	3600	1100	91444



Befestigungsset Rückwandgitter

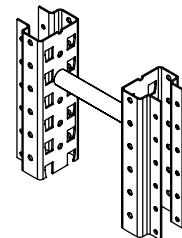
Oberfläche verzinkt · 1 Set pro Rückwandgitter

Beschreibung	Befestigungsset	
	Art.-Nr.	
Palettenüberstand 50 mm für Ständertyp 85/17 und 85/20	91450	
Palettenüberstand 50 mm für Ständertyp 100/20	91451	
Palettenüberstand 100 mm für Ständertyp 85/17 und 85/20	91452	
Palettenüberstand 100 mm für Ständertyp 100/20	91453	



Distanzstück

Beschreibung	Länge	verzinkt
	mm	Art.-Nr.
Oberfläche verzinkt, bei Aufbau von Doppelregalen erforderlich	100	78124
	200	78125



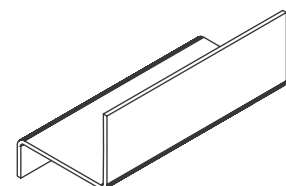
Sicherungsstift für MULTIPAL-Holme

Beschreibung	verzinkt
	Art.-Nr.
Pro Holm müssen zwei Sicherungsstifte eingesetzt werden (bei Bestellvorschlägen Seite 104 und 113 bereits enthalten!)	79463

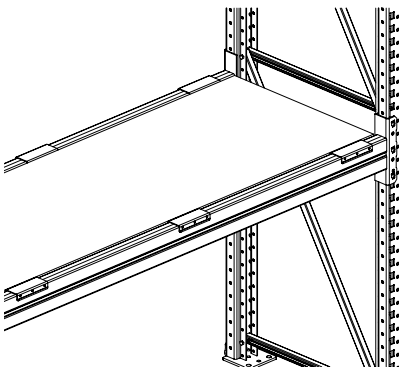
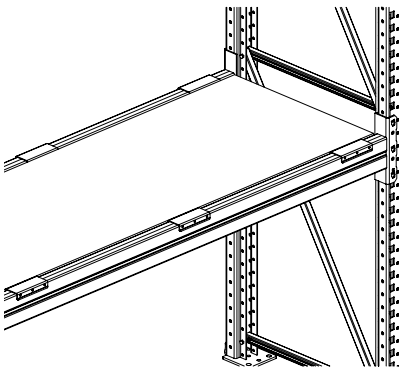
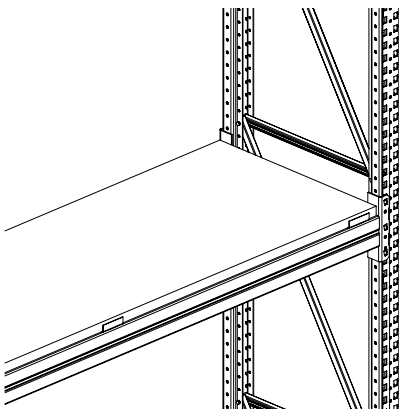
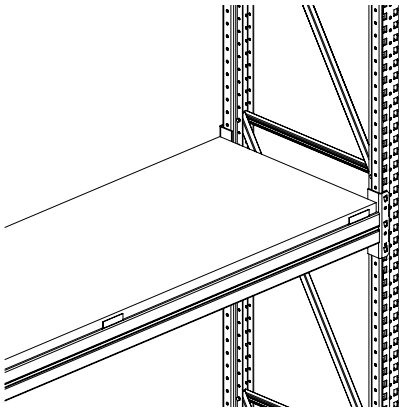


Zentrierblech für Spanplatteneinlegeböden

Beschreibung	verzinkt
	Art.-Nr.
Oberfläche verzinkt; zum Einlegen von Spanplattenböden von 30–38 mm geeignet, Bezeichnung: M50	71239



Zubehörprogramm



Spanplattenboden 30 mm komplett mit Zentrierblech · ohne Holme

Beschreibung	Fachbreite	Fachtiefe	Fachlast	natur
	mm	mm	kg	Art.-Nr.
Spanplattenboden 30 mm;	1800	800	957	77770
Oberfläche natur,	2200	800	1170	77771
komplett mit Zentrier-Blech auf	2700	800	1436	77772
den Holm aufgelegt.	3300	800	1755	77773
Zur Sicherung bei Durchfahrten/ -gängen – nach BGR 234	3600	800	1915	77774
Vorschrift; Einsatz in	1800	1100	426	77775
Kommissionierbereichen,	2200	1100	520	77776
Karton- und Boxenlagerung	2700	1100	639	77777
	3300	1100	780	77778
	3600	1100	851	77779

Spanplattenboden 38 mm komplett mit Zentrierblech · ohne Holme

Beschreibung	Fachbreite	Fachtiefe	Fachlast	natur
	mm	mm	kg	Art.-Nr.
Spanplattenboden 38 mm;	1800	800	1406	77780
Oberfläche natur,	2200	800	1718	77781
komplett mit Zentrier-Blech auf	2700	800	2109	77782
den Holm aufgelegt.	3300	800	2577	77783
Zur Sicherung bei Durchfahrten/ -gängen – nach BGR 234	3600	800	2811	77784
Vorschrift; Einsatz in	1800	1100	706	77785
Kommissionierbereichen,	2200	1100	863	77786
Karton- und Boxenlagerung	2700	1100	1059	77787
	3300	1100	1295	77788
	3600	1100	1413	77789

Spanplattenboden 19 mm · mit abgesetzter Tiefenauflage · ohne Holme

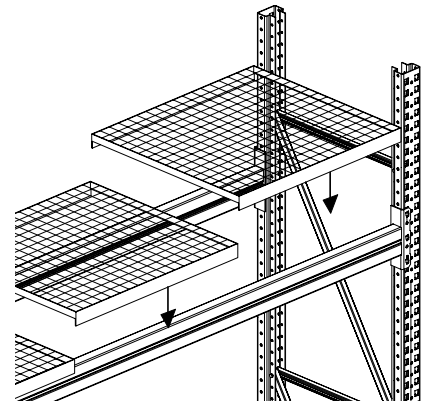
Beschreibung	Fachbreite	Fachtiefe	Fachlast	Auflagen	natur
	mm	mm	kg	Anzahl	Art.-Nr.
Spanplatte 19 mm;	1800	800	390	4	77716
die Spanplattenoberkante schließt	2200	800	270	4	77717
bündig mit der Holmoberkante ab,	2700	800	445	5	77718
Beschädigungen der Spanplatte	3300	800	315	5	77719
bei Ein- und Auslagerung wird	3600	800	780	6	77720
vermieden;	1800	1100	540	4	77721
Fachlaststeigerung pro zusätzlicher	2200	1100	375	4	77722
Tiefenauflage = 250 kg	2700	1100	610	5	77723
Tiefenauflage RAL 2001 rotorange	3300	1100	425	5	77724
	3600	1100	1080	6	77725

Spanplattenboden 38 mm · mit abgesetzter Tiefenauflage · ohne Holme

Beschreibung	Fachbreite	Fachtiefe	Fachlast	Auflagen	natur
	mm	mm	kg	Anzahl	Art.-Nr.
Spanplatte 38 mm;	1800	800	1220	3	80652
die Spanplattenoberkante schließt	2200	800	1020	3	80653
bündig mit der Holmoberkante ab,	2700	800	1710	4	80654
Beschädigungen der Spanplatte	3300	800	1410	4	80655
bei Ein- und Auslagerung wird	3600	800	2440	6	80656
vermieden;	1800	1100	1680	3	80657
Fachlaststeigerung pro zusätzlicher	2200	1100	1400	3	80658
Tiefenauflage = 600 kg	2700	1100	2360	4	80659
Tiefenauflage RAL 2001 rotorange	3300	1100	2020	4	80660
	3600	1100	3360	6	80661

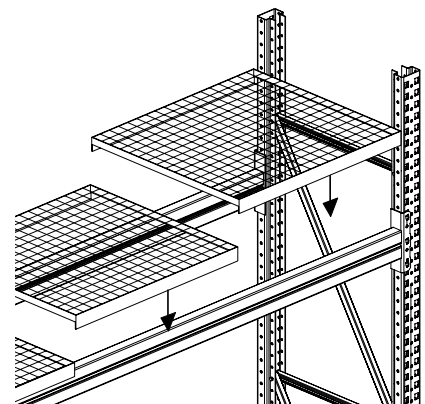
Gitterrostboden · Tragstab 30 x 2 mm · ohne Holme

Beschreibung	Fachbreite	Fachtiefe	Fachlast	Art.-Nr.
	mm	mm	kg	
Oberfläche feuerverzinkt	1800	800	2500	80677
Maschenweite 30 x 30 mm	2200	800	3060	80678
Tragstab 30 x 2 mm besonders	2700	800	3750	80679
geeignet zur Aufnahme von	3300	800	4500	80680
hohen Punktlasten; auch im	3600	800	4500	80681
Zusammenhang mit Sprink-	1800	1100	1680	80682
leranlagen einsetzbar	2200	1100	2050	80683
	2700	1100	2520	80684
	3300	1100	3080	80685
	3600	1100	3360	80686



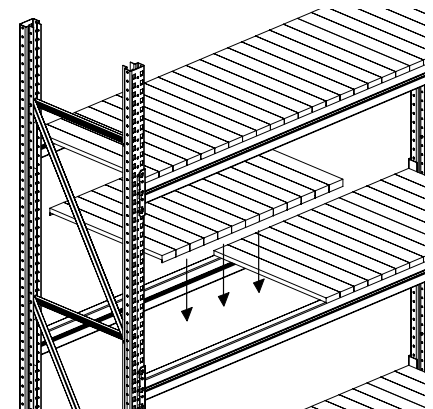
Gitterrostboden · Tragstab 30 x 3 mm · ohne Holme

Beschreibung	Fachbreite	Fachtiefe	Fachlast	Art.-Nr.
	mm	mm	kg	
Oberfläche feuerverzinkt	1800	800	4100	77691
Maschenweite 30 x 30 mm	2200	800	4500	77692
Tragstab 30 x 3 mm besonders	2700	800	4500	77693
geeignet zur Aufnahme von	3300	800	4500	77694
hohen Punktlasten; auch im	3600	800	4500	77695
Zusammenhang mit Sprink-	1800	1100	2730	77696
leranlagen einsetzbar	2200	1100	3340	77697
	2700	1100	4100	77698
	3300	1100	4500	77699
	3600	1100	4500	77700



Stahlpaneel-Böden, verzinkt

Beschreibung	Fachbreite	Fachtiefe	Fachlast	verzinkt
	mm	mm	kg	Art.-Nr.
komplette Stahlpaneelböden	1800	800	1800	57903
– ohne Holme; Oberfl. verzinkt;	2200	800	2200	57905
zur Lagerung von Kartonware	2700	800	2700	57907
o. Kleingebinden – nicht für	3300	800	3300	79796
Palettenlagerung geeignet!	3600	800	3600	73467
Die zulässige Holmfachlast darf	1800	1100	1800	57904
nicht überschritten werden!	2200	1100	2200	57906
Traglast (kg) je Paneel: 100 kg	2700	1100	2700	57908
	3300	1100	3300	79797
	3600	1100	3600	73468

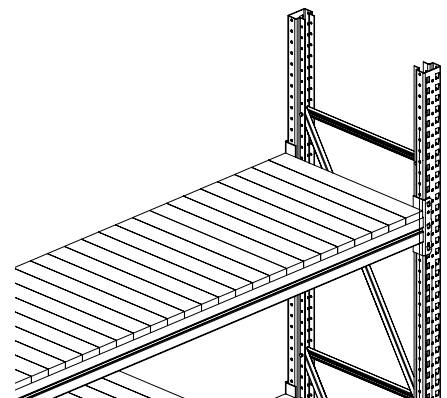


Stahlpaneele, verzinkt

Traglast pro Paneel 100 kg

Beschreibung	Paneelbreite	Paneellänge	verzinkt
	mm	mm	Art.-Nr.
Oberfl. verzinkt; für Lagerung von	100	800	69884
Kartonware o. Kleingebinden – nicht für	100	1100	69885
Palettenlagerung geeignet!			

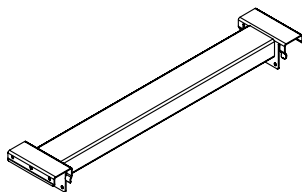
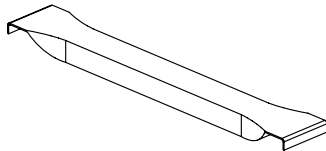
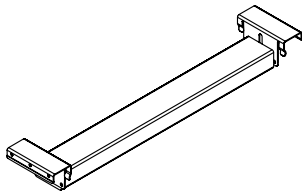
Achtung: Die zulässige Holmfachlast darf nicht überschritten werden!



Bitte beachten Sie: Bei der Steigerung der Tragkraft durch Tiefenauf-
lagen darf die zulässige Holmtragkraft nicht überschritten werden!

META MULTIPAL® Palettenregal

Zubehörprogramm



abgesetzte Tiefenauflage · Preis pro Stück

für Spanplatte 19 mm oder 38 mm · Traglaststeigerung siehe Tabelle Spanplattenböden

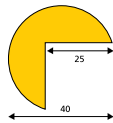
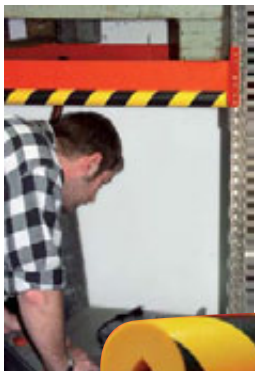
Beschreibung	Tiefe mm	Höhe 19 mm Art.-Nr.	Höhe 38 mm Art.-Nr.
Oberfläche RAL 2001, zur Aufnahme von Spanplatten 19 mm bzw. 38 mm	800	81081	80662
	1100	81083	80663

leichte Tiefenauflage · Preis pro Stück

Beschreibung	Tiefe mm	verzinkt Art.-Nr.	RAL 2001 Art.-Nr.
Oberfläche RAL 2001 / verzinkt, erforderlich bei Quereinlagerung von Europaletten, Tragkraft pro Paar = 1.100 kg	800	56506	77791
	1100	56507	77792

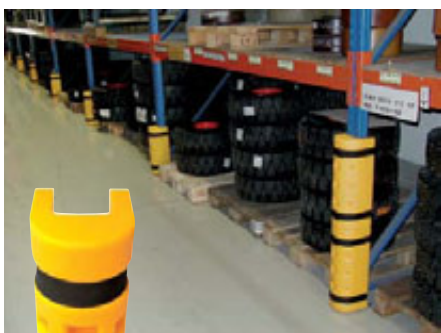
schwere Tiefenauflage · Preis pro Stück

Beschreibung	Tiefe mm	feuerverzinkt Art.-Nr.	RAL 2001 Art.-Nr.
Oberfläche RAL 2001, erforderlich bei Quereinlagerung von Europaletten, Tragkraft pro Paar = 1.500 kg	800	92685	109307
	1100	89998	130140



Warn- und Schutzprofil

Beschreibung	Länge mm	Art.-Nr.
rund / Winkel, selbstklebend	1000	95926
gelb-schwarz im Polybeutel	5000	95927
Durchmesser 40 mm, Ausschnitt 25 x 25 mm		



Regalschutz Rack Sentry

Beschreibung	Breite mm	Tiefe mm	Art.-Nr.
Höhe 460 mm, U-Form in gelb (Maße sind Innenmaße) Material: LLDPE	75	75	95939
	80	80	95940
	90	90	95941
	100	100	95942
	120	120	95943





- für Paletten 1200 x 800 mm
- für den Einsatz auf Holmen oder auf dem Fußboden
- erlaubt müheloses Herausziehen von Paletten aus dem Regal oder auf dem Boden

- ideales, rüchenschonendes Kommissionieren am Regal
- solide Stahlkonstruktion mit leicht laufenden Kugellagern
- weitere Ausführungen/Farben auf Anfrage möglich

Traversenauszug für Längseinlagerung Oberfläche RAL 5010 enzianblau

Beschreibung	Breite mm	Tiefe mm	Art.-Nr.
Auszugtiefe: ca. 70% – Traglast 600 kg	860	1204	97961
Auszugtiefe: ca. 100% – Traglast 300 kg	860	1220	97962
Auszugtiefe: ca. 70% – Traglast 800 kg	860	1204	176985
Auszugtiefe: ca. 100% – Traglast 1000 kg	875	1239	176885
Verschraubungsset für Agraffe kpl. verzinkt bestehend aus je 4 Stück Schrauben und Agraffenmütern	–	–	92773



erforderliche Holmtypen

Anzahl der Palettenstellplätze je Fach	1	2	3	4
Fachbreite in mm	900	1800	2700	3600
Holmtyp bei Palettengewicht 300 kg	85/15	85/15	100/20	140/15
Holmtyp bei Palettengewicht 600 kg	85/15	85/20	120/20	155/17
Holmtyp bei Palettengewicht 800 kg	85/15	100/20	140/55	—

Bodenauszug für Längseinlagerung Oberfläche RAL 5010 enzianblau

Beschreibung	Breite mm	Tiefe mm	Art.-Nr.
Auszugtiefe: ca. 90% – Traglast 800 kg Beschickung und Entnahme vom Kommissioniergang	875	1200	97963
Auszugtiefe: ca. 90% – Traglast 800 kg Beschickung vom Staplergang und Entnahme vom Kommissioniergang	875	1200	97964



Sicherheitshinweis:

Es darf immer nur ein Traversenauszug je Fach herausgenommen werden! Die Holme sind gegen Ausheben mit dem Ständer zu verschrauben! Die erforderlichen Holmtypen entnehmen Sie bitte der Tabelle.



META MULTIPAL® Palettenregal



Bestellvorschläge leichte bis mittelschwere Belastung



■ modernes, ausgereiftes Palettenregalsystem für die Lagerung von leichten bis mittelschweren Paletten oder Stückgut

■ Längs- oder Quereinlagerung möglich

■ 4-Haken-Agraffe im 50 mm Raster höhenverstellbar

■ geschlossene Kastenprofile garantieren eine hohe Stabilität

■ Ständer bestehen aus kaltverformten Profilen, die bauseits mit der Ausfachung verschraubt werden

■ Ständer verzinkt, auf Wunsch in RAL 5010 anzenblau; Holme in RAL 2001 rotorange

■ **Lieferumfang Grundregal:**

2 Ständer inkl. Bodenanker, Holme gemäß Angebot

Lieferumfang Anbauregal:

1 Ständer inkl. Bodenanker, Holme gemäß Angebot

Art.-Nr. 93239 · Komplettregal META MULTIPAL® „Leicht“

Komplettpreis wie Abb. (ohne Deko und Rammschutz)

Außenmaße (H x L x T) 3.300 x 5.655 x 1.100 mm

3 Ständer SR 85/17 x 3.300 x 1.100 mm, 8 Holme HN 85/15 x 2.700 mm

Fachlast bis 1.500 kg, Feldlast bis 7.500 kg

Art.-Nr. 93240 · Komplettregal META MULTIPAL® „Mittelschwer“

Komplettpreis wie Abb. (ohne Deko und Rammschutz)

Außenmaße (H x L x T) 3.300 x 5.655 x 1.100 mm

3 Ständer SR 85/17 x 3.300 x 1.100 mm, 8 Holme HN 100/20 x 2.700 mm

Fachlast bis 2.400 kg, Feldlast bis 7.500 kg

Planmaße & Lastenangaben

Gesamtbreite: Grundregal = Holmlänge + 170 mm
Anbauregal = Holmlänge + 85 mm

Gesamttiefe: = Rahmentiefe

Feldlast: bis max. 7.500 kg bei max. Knicklänge 1.000 mm

Fachlast: bis max. 2.400 kg bei max. Knicklänge 1.000 mm

Sicherheitshinweis:

Die Fachlasten gelten bei gleichmäßiger Lastverteilung. Zusätzliche Fachebenen sind bis zur max. Feldlast möglich.

Die angegebenen Fach- und Feldlasten gelten für Regaleinheiten mit mindestens 4 Regalfeldern bei Einsatz von mind. 2 Holmpaaren.

Qualitäts-Merkmale entsprechend Berufsgenossenschaft UVV BGR 234. Permanente Werksprüfung nach DIN EN ISO 9001.



Das META MULTIPAL® Zubehörprogramm finden Sie von Seite 105 – 110

META MULTIPAL® Palettenregal

Bestellvorschläge leichte bis mittelschwere Belastung

Komplettangebot META MULTIPAL® leichte bis mittelschwere Belastung

Lagerebenen zzgl. Fußbodenlagerebene · Lastangaben bei Fachhöhe 1000 mm

Ständer verzinkt, Holme RAL 2001 rotorange

Höhe mm	Länge mm	Tiefe mm	Anzahl Ebenen	Holm Typ	Fachlast kg	Feldlast kg	verzinkt	
							Grundregal Art.-Nr.	Anbauregal Art.-Nr.
2700	1800	800	2	85/15	2200	6650	93173	93174
2700	1800	1100	2	85/15	2200	6650	93189	93190
2700	2700	800	2	85/15	1500	3700	93181	93182
2700	2700	1100	2	85/15	1500	3700	93197	93198
2700	2700	800	2	100/20	2400	5800	93231	93232
2700	2700	1100	2	100/20	2400	5800	93223	93224
3300	1800	800	2	85/15	2200	6650	93175	93176
3300	1800	1100	2	85/15	2200	6650	93191	93192
3300	2700	800	2	85/15	1500	3700	93183	93184
3300	2700	1100	2	85/15	1500	3700	93199	93200
3300	2700	800	2	100/20	2400	5800	93233	93234
3300	2700	1100	2	100/20	2400	5800	93225	93226
4400	1800	800	3	85/15	2200	7500	93177	93178
4400	1800	1100	3	85/15	2200	7500	93193	93194
4400	2700	800	3	85/15	1500	5500	93185	93186
4400	2700	1100	3	85/15	1500	5500	93201	93202
4400	2700	800	3	100/20	2400	7500	93235	93236
4400	2700	1100	3	100/20	2400	7500	93227	93228
5500	1800	800	3	85/15	2200	7500	93179	93180
5500	1800	1100	3	85/15	2200	7500	93195	93196
5500	2700	800	3	85/15	1500	5500	93187	93188
5500	2700	1100	3	85/15	1500	5500	93203	93204
5500	2700	800	3	100/20	2400	7500	93237	93238
5500	2700	1100	3	100/20	2400	7500	93229	93230



Die Lieferung der Ständer erfolgt zerlegt!

Ständer SR 85/17 · Oberfläche verzinkt

max. Feldlast bei Fachhöhe 1000 mm

Höhe mm	Feldlast kg	Ständer 85/17	
		Tiefe 800 mm Art.-Nr.	Tiefe 1100 mm Art.-Nr.
2700	7500	93508	93512
3300	7500	93509	93513
4400	7500	93510	93514
5500	7500	93511	93515



Holme · Oberfläche RAL 2001 rotorange

Länge mm	Traglast pro Paar kg	Profil	Holm Art.-Nr.
1800	2200	85/15	92841
2700	1500	85/15	92844
2700	2400	100/20	78863



Bestellvorschläge mit Stahlpaneelen



- **Großfachregal mit Stahlpaneelen für die Lagerung von leichten bis mittelschweren Stückgut**, nicht geeignet für die Lagerung von Paletten
- **Längs- oder Quereinlagerung möglich**
- **4-Haken-Agraffe** im 50 mm Raster höhenverstellbar
- **geschlossene Kastenprofile** garantieren eine hohe Stabilität
- **Ständer** Ausführung zerlegt bestehen aus kaltverformten Profilen, die bauseits mit der Ausfachung verschraubt werden; **Ständertyp:** 85/20
- Ständer verzinkt, auf Wunsch in RAL 5010 enzianblau; Holme in RAL 2001 rotorange



■ Lieferumfang Grundregal:

2 Ständer inkl. Bodenanker, Holme gemäß Angebot, Stahlpaneele

■ Lieferumfang Anbauregal:

1 Ständer inkl. Bodenanker, Holme gemäß Angebot, Stahlpaneele

Bestellvorschläge META MULTIPAL® Großfachregal

Höhe mm	Breite mm	Tiefe mm	Anzahl Ebenen	Holm Typ	Fachlast kg	Feldlast kg	verzinkt		Zusatzboden:
							Grundregal Art.-Nr.	Anbauregal Art.-Nr.	Stahlpaneele + Holme Art.-Nr.
2200	1800	800	3	85/20	1800	8990	77521	77539	77557
2200	1800	1100	3	85/20	1800	8990	77524	77542	77558
2200	2200	800	3	85/20	1856	8990	77527	77545	77559
2200	2200	1100	3	85/20	1856	8990	77530	77548	77560
2200	2700	800	3	120/20	2400	8990	77533	77551	77561
2200	2700	1100	3	120/20	2400	8990	77536	77554	77562
2700	1800	800	4	85/20	1800	8990	77522	77540	77557
2700	1800	1100	4	85/20	1800	8990	77525	77543	77558
2700	2200	800	4	85/20	1856	8990	77528	77546	77559
2700	2200	1100	4	85/20	1856	8990	77531	77549	77560
2700	2700	800	4	120/20	2400	8990	77534	77552	77561
2700	2700	1100	4	120/20	2400	8990	77537	77555	77562
3300	1800	800	5	85/20	1800	8990	77523	77541	77557
3300	1800	1100	5	85/20	1800	8990	77526	77544	77558
3300	2200	800	5	85/20	1856	8990	77529	77547	77559
3300	2200	1100	5	85/20	1856	8990	77532	77550	77560
3300	2700	800	5	120/20	2400	8990	77535	77553	77561
3300	2700	1100	5	120/20	2400	8990	77538	77556	77562

Planmaße & Lastenangaben

Gesamtbreite: Grundregal = Holmlänge + 170 mm
Anbauregal = Holmlänge + 85 mm

Gesamttiefe: = Rahmentiefe

Feldlast: bis max. 8.990 kg bei Fachhöhe ≤ 1.500 mm
höhere Feldlasten auf Anfrage

Fachlast: max. 2.400 kg (siehe Tabelle oben)

Sicherheitshinweis:

Die angegebenen Fach- und Feldlasten gelten nur bei gleichmäßig verteilter Last, mindestens 4 Regalfeldern und 2 Holmpaaren.

Achtung! Stahlpaneeleböden sind nicht zur Lagerung von Paletten geeignet!



Das META MULTIPAL® Zubehörprogramm finden Sie von Seite 105 – 110



- modernes, ausgereiftes Palettenregalsystem für die Lagerung von mittelschweren Paletten oder Stückgut
- Längs- oder Quereinlagerung möglich
- Ständertyp: 85/20 · Ständer transportfreundlich zerlegt
Ständer verzinkt, Holme kunststoffbeschichtet RAL 2001 rotorange
- 4-Haken-Agraffe im 50 mm Raster höhenverstellbar
- inklusive Montagezubehör
- Grundregal mit 2 Ständern
Anbauregal mit 1 Ständer
- für Palettengewicht bis 750 kg

META MULTIPAL® Palettenregal Komplett-Angebot (2 Felder)

Höhe mm	Breite mm	Tiefe mm	Anzahl Ebenen	Holm Typ	Fachlast kg	Feldlast kg	Komplett-Angebot Art.-Nr.
3300	5655	1100	2	100/20	2250	8260	79657

META MULTIPAL® Palettenregal

Höhe mm	Breite mm	Tiefe mm	Anzahl Ebenen	Holm Typ	Fachlast kg	Feldlast kg	Grundregal Art.-Nr.	Anbauregal Art.-Nr.
3300	1800	1100	2	85/20	2650	8260	77501	77502
3300	2700	1100	2	100/20	2250	8260	77507	77508
4400	1800	1100	3	85/20	2650	8260	77503	77504
4400	2700	1100	3	100/20	2250	8260	77509	77510

Planmaße & Lastenangaben

Gesamtbreite: Grundregal = Holmlänge + 170 mm
Anbauregal = Holmlänge + 85 mm

Gesamttiefe: = Rahmentiefe

Feldlast: max. 8.260 kg

Fachlast: max. 2.650 kg (siehe Tabelle oben)

Sicherheitshinweis:

Die angegebenen Fach- und Feldlasten gelten nur bei gleichmäßig verteilter Last und einer max. Fachhöhe von 1500 mm.

Lagerebenen = Anzahl Böden + Fußbodenlagerebene



Das META MULTIPAL® Zubehörprogramm finden Sie von Seite 105 – 110

META MINI-RACK® Profillagerregal

Bestellvorschläge für Leichtgut



- **geeignet für stehende Lagerung von Leichtgut** wie Profilhölzern, Leisten, Paneelen usw.
- **Aufsteckhalter** (Trennarmer)/Tiefe: 400 mm
- **Neigung der Ständer:** 6°
max. seitlich anliegende Last: 50 kg
max. Vertikallast: 475 kg je Feld

- **Oberflächen:** Rahmen RAL 7035, lichtgrau
 Ausfachung verzinkt, Holme RAL 7035 lichtgrau,
 Aufsteckhalter (Trennarmer) verzinkt
- **Achtung:** Aufsteckhalter (Trennarmer) gehören nicht zum Lieferumfang!



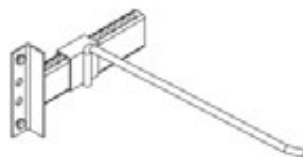
Die Lieferung der Ständer erfolgt zerlegt!

Profillagerregal

Höhe mm	Länge mm	Tiefe mm	Typ	Grundregal Art.-Nr.	Anbauregal Art.-Nr.
2200	1400	500	Einfachregal	76673	76674
2500	1400	500	Einfachregal	76675	76676
3000	1400	500	Einfachregal	76677	76678
2200	1400	800	Doppelregal	76686	76687
2500	1400	800	Doppelregal	76688	76689
3000	1400	800	Doppelregal	76690	76691

Aufsteckhalter (Trennarmer)

Länge mm	verzinkt Art.-Nr.
400	74090



Planmaße & Lastangaben

Grundregal = Nennlänge + 107 mm
Anbauregal = Nennlänge + 51 mm

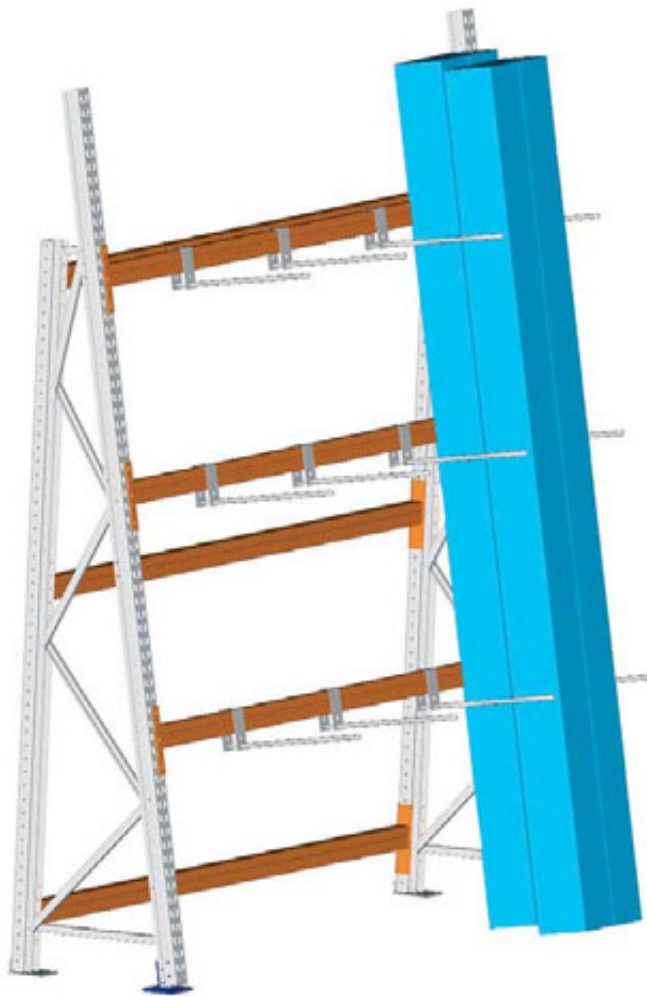
Sicherheitshinweis:

Regale mit dem Höhen-/Tiefenverhältnis $\geq 5 : 1$ gegen Kippen sichern.
 2 Stück Bodenanker je Rahmen



META MULTIPAL® Profillagerregal

Bestellvorschläge für schwere Güter



■ **optimal für die stehende Lagerung**
von schweren Profilhölzern, Leisten, Paneelen, Stabmaterial etc.

■ Ständer und Holme nehmen hohe Belastungen auf

■ Neigung der Ständer: 10°
seitlich anliegende Last: max. 200 kg
Vertikallast: max. 1135 kg pro Feld

■ **Oberfläche:**

Ständer: verzinkt
Holme: RAL 2001 rotorange

■ **Oberfläche Zubehör:**

Trennarme: verzinkt
Trennbügel: RAL 2001 rotorange

■ **Lieferumfang Grundregal:**

2 Ständer
5 Holme
Kleinteile + Befestigungsmaterial
ohne Trennarme/-bügel

Lieferumfang Anbauregal:

wie Grundregal, jedoch nur 1 Ständer



Die Lieferung der Ständer erfolgt zerlegt!

META MULTIPAL® Profillagerregal

Höhe mm	Länge mm	Tiefe mm	Typ	Grundregal Art.-Nr.	Anbauregal Art.-Nr.
3300	2700	700	Einfachregal	91518	91519
3300	2700	1400	Doppelregal	91522	91523

Trennbügel

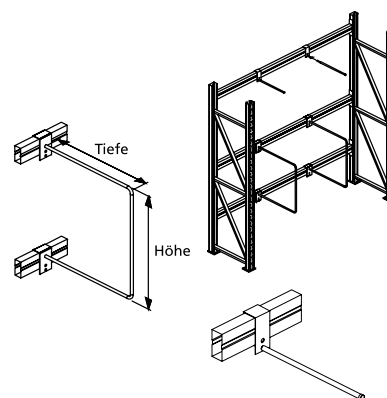
Beschreibung	RAL 2001 Art.-Nr.
komplett, Oberfläche RAL 2001 rotorange kunststoffbeschichtet, Tiefe 750 mm, Höhe 800 mm	80766

Trennarm

Beschreibung	Länge mm	verzinkt Art.-Nr.
komplett, Oberfläche verzinkt	500	79742
	750	79743

Planmaße & Lastenangaben

Grundregal	= Nennlänge + 170 mm
Anbauregal	= Nennlänge + 85 mm



Sicherheitshinweis:

Regale mit dem Höhen-/Tiefenverhältnis $\geq 5 : 1$ gegen Kippen sichern.

Einsatz der Trennbügel/-arme nur bei Holmtypen 85 – 120 möglich.



META Praxislösungen: Mainova AG, Frankfurt

Branche: Regionalversorger



Beim Regionalversorger Mainova AG wurde eine 5,65 m hohe dreigeschossige META CLIP® Fachbodenregalanlage mit über 1600 Fachböden errichtet



Palettenregale



Um eine reibungslose Kommissionierung zu gewährleisten, wurden 2 Büroräume und eine Thekenvorrichtung in die Fachbodenregalanlage integriert

Die 7,4 m hohe, verfahrbare META MULTIBLOC® Palettenregalanlage bietet insgesamt 2190 Stellplätze

Die Mainova AG versorgt rund 460.000 Haushalte in Frankfurt und Umgebung mit Strom, Erdgas, Wärme und Wasser. Zu den bekanntesten Kunden zählen der Frankfurter Flughafen wie auch die zahlreichen Serverfarmen der Stadt.

Um die Versorgung mit Ersatzteilen zu gewährleisten und gleichzeitig die Erweiterung des Leistungsnetzes zu ermöglichen, entschied sich die Mainova AG für einen Neubau des Zentrallagers. Großer Wert wurde auf eine gute Erreichbarkeit der 4.500 verschiedenen Artikel sowie auf hohe Sicherheit gelegt.

Die von META entwickelte optimale Lösung beinhaltet den Einsatz von vier verschiedenen Regalsystemen, allesamt aus eigener Herstellung. Die zentralen Einheiten bilden dabei die zweigeschossige Fachbodenregalanlage sowie die mobile Paletten-Verschiebeanlage.

Projektziele

- 4.500 verschiedene Artikel übersichtlich und kompakt lagern
- Kurze Wegezeiten ermöglichen
- Hohe Eigengewichte der Artikel berücksichtigen
- Hohe Sicherheit und angenehme Arbeitsbedingungen für 18 Lagermitarbeiter schaffen



Die verfahrbare META MULTIBLOC® Palettenregalanlage besteht aus 2 stationären Einheiten und 8 Wagen

Lösung

- Über 1600 Fachböden wurden in einer zweigeschossigen, 5,65 m hohen Anlage verbaut.
- Eine 7,4 m hohe, mobile Palettenregalanlage, bestehend aus 2 stationären Einheiten und 8 Wagen, sorgt für optimale Raumausnutzung. Insgesamt werden 2.190 Stellplätze bereitgestellt.
- Einlagerung besonders schwerer Güter wird aufgrund von Bodenlasten von 330 kg und Palettenebenenlasten von 3 t ermöglicht.
- Der Einsatz von Weitspann- sowie Kragarmregalen sorgt für Unterbringungsmöglichkeiten von langen Gütern.
- Ganz neue Systembausteine wurden eigens für Mainova entwickelt.
- Erhöhte Sicherheit wird durch den Einsatz von Lichtschranken zur Staplererkennung, rutschfesten Noppen-Kautschukbelägen, Gitterboxen und überdachten Personenwegen.
- Integration von 2 Büroräumen und einer Thekenvorrichtung sorgt für eine reibungslose Kommissionierung



Palettenregale

Fachbodenregale und verfahrbare Palettenregale wurden kombiniert, um eine optimale Lagerlösung für Mainova zu schaffen

„Ich würde jederzeit wieder mit META zusammenarbeiten“

„META hat uns die unterschiedlichsten Regaltypen aus einer Hand geliefert“

(jeweils Gerhard Lust, Zuständiger für die Lagerwirtschaft bei Mainova AG)



META Praxislösungen: fetra, Borgholzhausen

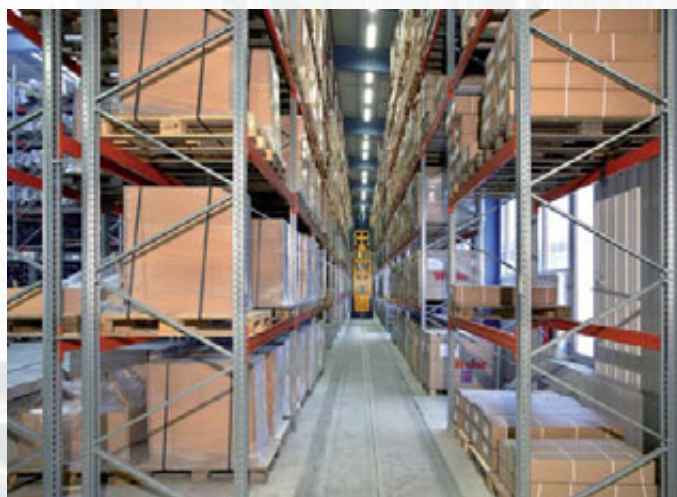
Branche: Transportgeräte



Größer, moderner und leistungsstärker präsentiert sich das erweiterte fetra-Lager. Die Systeme META MULTIPAL® und META MULTILINE S® hat META auf eine Stahlbaubühne aufgesetzt.



Palettenregale



Das META MULTIPAL® S bedienen die fetra-Mitarbeiter mit einem automatischen induktionsgeführten Schwenkmaststapler.

Stimmungsvoll präsentiert fetra sein breites Produktangebot. fetra gehört weltweit zu den führenden Herstellern von Marken-Transportgeräten.

fetra gehört zu den führenden Herstellern von Transportwagen und Transportkarren aus Stahl, Aluminium und Edelstahl und produziert Transportgeräte höchster Qualität, die sich durch absolute Funktionalität, größten Komfort und klares Design auszeichnen. Vom Bürowagen bis zum Fahrwerk mit 24 Tonnen Tragkraft: Das fetra-Programm umfasst mehr als 1000 Artikel.

Mit intelligenter Lagerlogistik ergänzt fetra die Modernisierung seiner Produktabläufe. In Zusammenarbeit mit dem Systemregalhersteller META-Regalbau entwickelte fetra ein innovatives Lagerkonzept, um Abläufe zu beschleunigen und so die gestiegene Nachfrage nach Wagen, Karren und Hubwagen noch schneller bedienen zu können.

■ Platz für ungenormte Verpackungen

Für die Lagerung von Verpackungen installierte META ein Palettenregal des Typs META MULTIPAL® S mit 120 Stellplätzen. Dieses wurde um Gitterroste ergänzt, so dass fetra dort auch sperrige oder ungenormte Verpackungen problemlos einlagern kann. Gitterroste zeichnen sich durch ihre hohe Tragfähigkeit und eine große Transparenz aus. Bei Bedarf kann die Kapazität des Verpackungslagers mit zusätzlichen Rollenbahnen auf 240 Lagerplätze erweitert werden.

■ Daten und Fakten

1. META-Stahlbaubühne

Länge:	31180 mm
Breite:	6140 mm
Stahlbauhöhe:	2740 mm
(inkl. 500 mm Grube)	
Belastung Gitterrostboden:	350 kg/m ²

2. META MULTILINE® S

Kapazität:	250 Stellplätze
max. Sonder-Palettenlast:	450 kg
lichte Feldweite:	2700 mm
Regalhöhe:	6600 mm
5 Ebenen übereinander	
10 Sonder-Paletten hintereinander	

3. META MULTIPAL® S

Palettenregal-Kapazität:	240 Stellplätze
max. Palettenlast:	500 kg
Regalhöhe:	6000 mm
durchgehende Gitterrostauflage	



■ Perfekte Arbeitsabläufe dank Durchlaufregale

Zusätzlich installierte META ein Durchlaufregal des Typs MULTILINE® S mit 250 Stellplätzen für die Lagerung von Gabelhubwagen. fetra hat spezielle Ladungsträger entwickelt, auf die die Gabelhubwagen in Bündeln zu sechs Stück aufgesetzt werden. Die Lagerung geschieht nach dem First-in-First-out (FiFo-)Prinzip. „Wir lagern meist mehr als 1000 Stück der Wagen. Da ist es besonders wichtig, dass wir die zuerst hergestellten Wagen auch zuerst verkaufen“, sagt Jochen Fechtel, Vertriebsleiter bei fetra. Kosten sparen durch kürzere Wege- und Arbeitszeiten ist einer der zentralen Vorteile des Durchlaufregals META MULTILINE® S. Ebenso kann mit der Anlage die Umschlagleistung erhöht werden.

■ Stahlbaubühne als gemeinsame Basis

Beide Regalsysteme hat META auf eine Stahlbaubühne aufgesetzt. Die Bühne wird von insgesamt 33 Stahlbauprofilen getragen, die einen halben Meter in den Boden der Lagerhalle eingelassen sind. Grund für diese aufwendige Konstruktion ist ein Förderband unter der Stahlbaubühne, mit dem fetra seine MultiVario-Transporter direkt von der Produktion bis zum Warenausgang transportiert.

„Von den ersten Planungen bis zur Inbetriebnahme stand META uns als verlässlicher Partner zur Seite“

(Jochen Fechtel, Vertriebsleiter bei fetra)

Die Systeme META MULTIPAL® S und META MULTILINE® S sind auf eine Stahlbaubühne aufgesetzt



Unter den Regalsystemen befindet sich die Förderbandanlage für die fetra MultiVario-Transporter

META MULTIPAL® Palettenregal



Beispiele aus der Praxis



Palettenregale